



Польза
Уютный дом для овощей

ТЕХНИЧЕСКИЙ ПАСПОРТ ПРАВИЛА ЭКСПЛУАТАЦИИ ПАРНИКА

«Польза-1 Хлебница»



1. Технический паспорт, правила эксплуатации парника «Полезьа-1 Хлебница»

1.1. Общие сведения о парнике «Полезьа-1 Хлебница»

Парник «Полезьа-1 Хлебница» — это компактный парник размером 1×2 метра, покрытый сотовым поликарбонатом. Предназначен для создания благоприятного микроклимата для выращивания садово-огородных культур на дачных и приусадебных участках. Идеально подходит для огурцов, перцев и рассады.

Каркас изготовлен из оцинкованной профильной трубы 20×20 мм.

Конструкция состоит из двух частей:

1. Рамы и стрингеры
2. Крепеж
3. Дуги

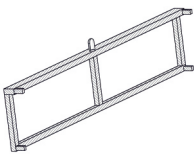
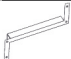



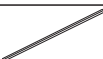
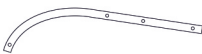
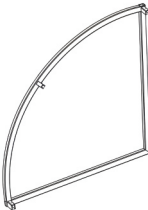

Парник покрывается сотовым поликарбонатом толщиной 4мм. Комплектация сотовым поликарбонатом — по дополнительной заявке.

На парник необходим лист размером 2,1×3,0м. (лист приобретает. отдельно). Весь необходимый крепеж для сборки каркаса и монтажа сотового поликарбоната в комплекте. Мы рекомендуем приобрести торцевые профиля и ленты для защиты полостей сот от попадания насекомых и пыли, которые в последствии эксплуатации приведут к уменьшению светопропускной способности сотового поликарбоната

Количество, наименования и состав упаковочных единиц приведены в Таблице 1.

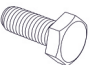
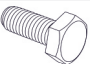
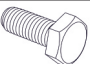
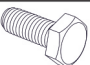








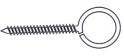

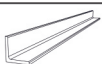

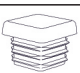
Таблица 1

Количество, наименование и состав упаковочных единиц

Артикул и наименование упаковочной единицы	Состав упаковочной единицы		
	наименование элемента	вид	кол-во, шт.
1X-1/3 Рамы и стрингеры	Торцевая 1000x200мм		2
	Прямая 20x20x160мм		2
	Прямая 20x20x1905мм		3
	Прямая 20x20x1920мм		2
	Прямая 20x20x1960мм		2
	Прямая 20x20x1975мм		3
	Рычаг из трубы 15x15мм		1
1X-2/3 Дуги	Полукруглая большая		2
	Полукруглая малая		2

Конструкция обеспечивает простоту и быстроту монтажа и удобство транспортировки.



Артикул и наименование упаковочной единицы	Состав упаковочной единицы		
	наименование элемента	вид	кол-во, шт.
1Х-3/3 Крепеж	Болт М8х70		2
	Болт М6х40		4
	Болт М6х50 (для устан. на грядку)		2
	Болт М6х70		1
	Гайка М8 с нейлоном		2
	Гайка М6 с нейлоном		3
	Шайба 8мм		12
	Шайба 6мм		4
	Саморез п/с сверло с п/ш. 4,2х13		60
	Саморез п/с сверло с п/ш. 4,2х16		70
	Саморез п/с острый с п/ш. 4,2х25		110
	Шайба кровельная		110
	Шуруп 6*80 кольцо (фиксатор)		1
	Карабин 4*40		1
	Уголок 80х80		4
Дверная ручка РС-68		3	
Заглушка 20х20мм		4	



Сборка осуществляется с помощью:

- шуруповерта
- электрической дрели
- рулетки 3м.4.
- гаечных ключей на 10мм и на 13мм
- сверла диаметром 3,5мм
- канцелярского ножа
- биты Ph2
- головок на 10мм и на 13мм.

Дополнительно:

- удлинитель
- дрель
- пила по дереву
- кисть для антисептика
- ножницы
- топор.

В комплект входят:

- саморезы
- шайбы для крепления поликарбоната.

Просим Вас внимательно ознакомиться с инструкцией по сборке, только после этого приступать к работе



1.2. Правила эксплуатации

Внесение изменений в конструкцию парника не допускается.

Парник после сборки и покрытия поликарбонатом не требует разборки на зиму (при соблюдении нагрузок).

Предельно допустимые нагрузки (для длины 4 м):

- Снеговая нагрузка — не более 300 Н/м^2 (30 кг/м^2)**¹
- Ветровой напор — не более 20 м/с
- Нагрузка от подвешенных растений — не более 300 Н/м^2 (30 кг/м^2)

При движении створок некоторые отверстия на малой створке не совпадают с отверстием большой створки - это вызвано тем, что створки имеют не правильную окружность и при движении вокруг

своей оси происходит постоянное изменение расстояния от центра до края дуги створки. В связи с этим надо аккуратно вставлять фиксатор в отверстие большой створки и совмещать с отверстием малой створки.

При сильных порывах ветра створки необходимо закрыть, чтобы их не выломало или не вырвало сотовый поликарбонат.

РЕКОМЕНДУЕТСЯ:

1. Контролировать качество сборки.
2. В ветреных районах — дополнительное крепление к основанию и брусовой обвязке.
3. Счищать снег после обильных снегопадов.
4. Проверять и протягивать все соединения 1 раз в год.

¹ Соответствует свежевыпавшему снегу 16–38 см, слежавшемуся — 8–15 см.



ЗАПРЕЩАЕТСЯ

1. Эксплуатировать с нарушениями сборки.
1. Сверлить дополнительные отверстия.
2. Эксплуатировать без крепления к основанию/грунту.
3. Превышать указанные нагрузки.
4. Оставлять створки открытыми при сильном ветре.
5. Ставить рядом с высокими деревьями/строениями.
6. Монтировать на мерзлый грунт.

Уход за сотовым поликарбонатом — полностью идентичен предыдущей инструкции (мягкая ткань, мыльная вода, изопропиловый спирт/керосин/уайт-спирит; запрещены абразивы, щёлочи, ацетон и т.д.).

Конденсат внутри листов — нормальное явление.

Правила обслуживания

Парник «Польза-1 Хлебница» после установки не нуждается в разборке и снятии поликарбоната на зимний период. При загрязнении поверхности панелей пыль и грязь удаляется хлопковой тканью при помощи воды и моющих средств. Рекомендуемые чистящие средства для удаления сильных загрязнений — изопропиловый спирт, керосин или высококачественный уайт-спирит, не содержащий ароматических соединений. Для повседневного ухода рекомендуется легкий водный раствор любого неагрессивного моющего средства с небольшой добавкой ПВА или антистатика, не содержащего аммиак, едкую щелочь и хлор. Избегайте мытья сотового поликарбоната в жаркую погоду или под прямыми солнечными лучами.

Возможно выступление белого налета на каркасе парника — это оксид цинка, результат естественной реакции цинка с кислородом. Происходит из-за большой влажности, при хорошем проветривании парника такого эффекта не наблюдается. Налет безвреден, чтобы его удалить, достаточно протереть влажной тряпкой. Запрещается использовать химические (щелочные) растворы, в том числе дымовые шашки, для обработки каркаса парника.



1.3. Гарантийные обязательства

Полезный срок службы каркаса — не менее 5 лет.

Гарантия на каркас — 24 месяца со дня покупки (при наличии чека).

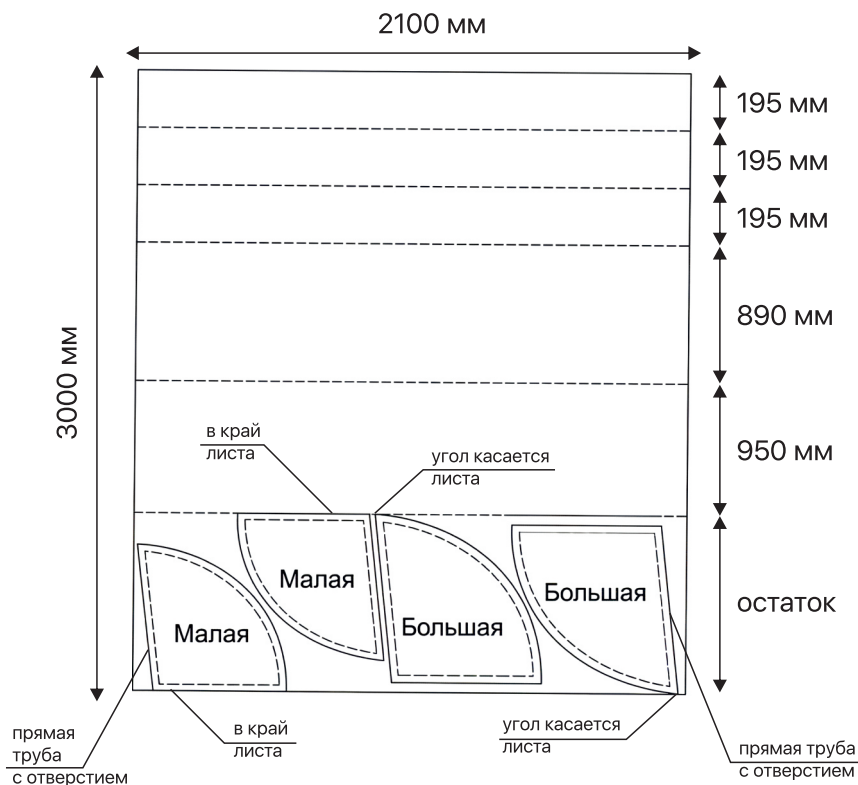
Гарантийные обязательства не распространяются на случаи:

- Установки парника с нарушениями требований инструкции;
- Нарушения правил эксплуатации;
- Использования парника не по назначению;
- Наводнения, ураганов, других стихийных бедствий;
- Выпадения осадков превышающих среднемесячную норму.
- Повреждение цинкового покрытия в следствии использования химических и щелочных растворов, в том числе дымовых шашек.

2. Сборка

2.1. Раскрой сотового поликарбоната

Сотовый поликарбонат раскраивается канцелярским ножом по схеме.



ВАЖНО! Рамы располагать только так.

Разложите полукруглые рамы на сотовом поликарбонате так, как показано на схеме (прямая труба с отверстием располагается вдоль сот).

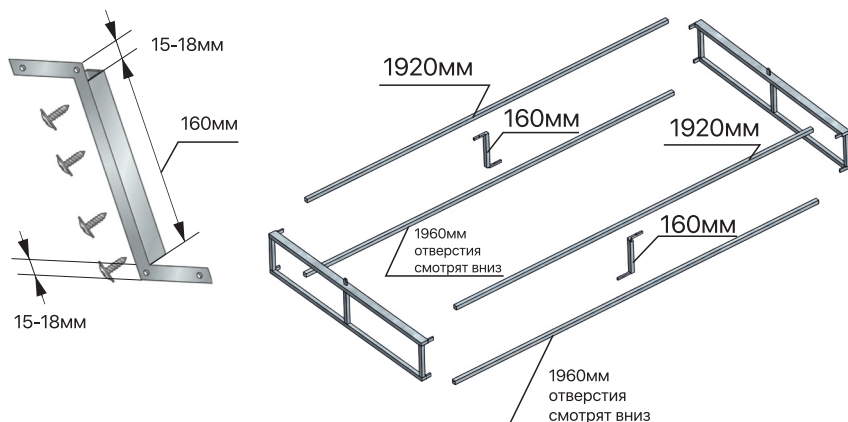
Малые рамы обрезать канцелярским ножом по контуру со всех сторон.

Большие рамы обрезать по окружности и по прямой вдоль сот (см. рис.).

Выпуски сотового на больших рамах необходимы для закрытия щелей при сборке створок.

2.2. Сборка светопрозрачного короба

Для сборки Вам понадобятся: рамы торцевые 2 шт., прямые 20x20x1960мм 2 шт., прямые 20x20x1920мм 2шт. и прямые 20x20x160мм 2 шт. Крепеж: уголок 80x80 - 4шт., саморез 4,2x13мм

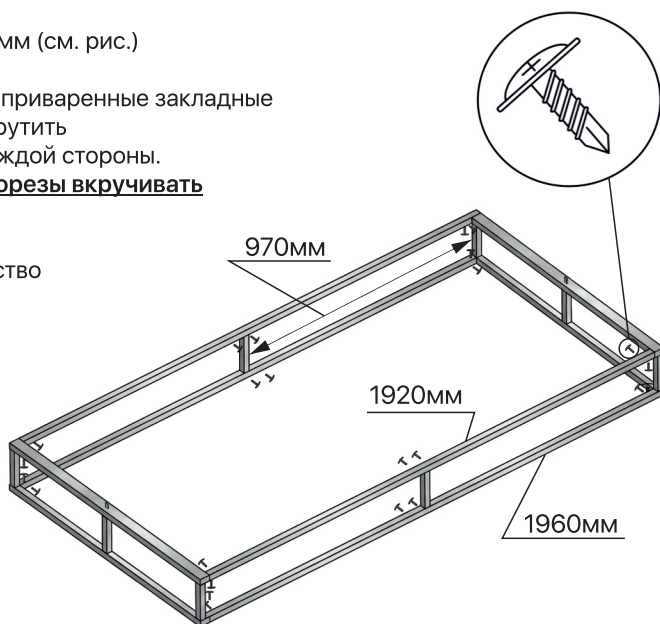


- Закрепить уголки к трубе 20x20x160мм (см. рис.)

- Вставить трубы в приваренные закладные торцевых рам и вкрутить по 2 самореза с каждой стороны.

ВНИМАНИЕ!! Саморезы вкручивать изнутри короба.

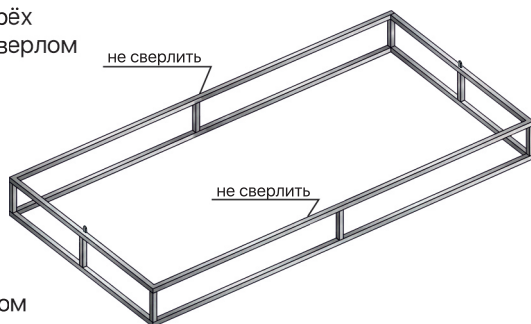
- проверить равенство диагоналей





2.3. Монтаж сотового на светопрозрачный короб

Просверлить отверстия, в четырёх сторонах собранного короба, сверлом диаметром 3,5мм по схеме. (всего 40 отверстий)



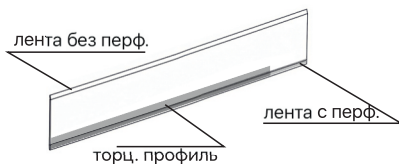
Сотовый поликарбонат цветной пленкой устанавливается наружу. Прозрачную и цветную пленки перед монтажом необходимо снять. Профиля просверлить диаметром 3,5мм с шагом 200–250 мм., чтобы конденсат выходил с сот поликарбоната.

Куски сотового поликарбоната приложить к коробу и подрезать по размеру (сначала торцы, потом боковые с учетом припуска на сотовый по торцам).

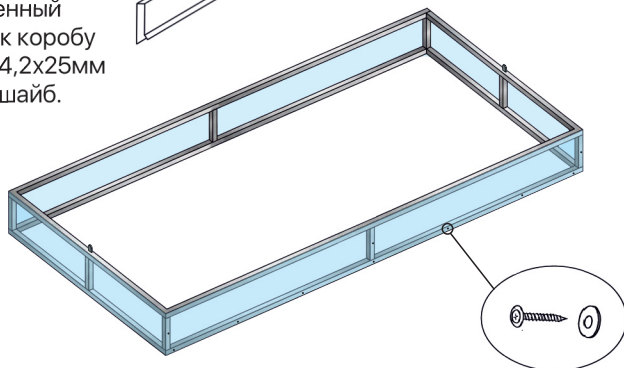
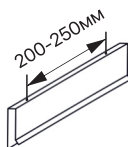
На куски сотового поликарбоната наклеить защитные ленты с перфорацией и без перфорации. (ленты и профиля приобретаются отдельно)

На сотовый длиной 1000мм одеть с двух сторон торцевые поликарбонатные профиля.

На сотовый 2010мм одеть торцевой поликарбонатный профиль только на торец с наклеенной лентой с перфорацией.



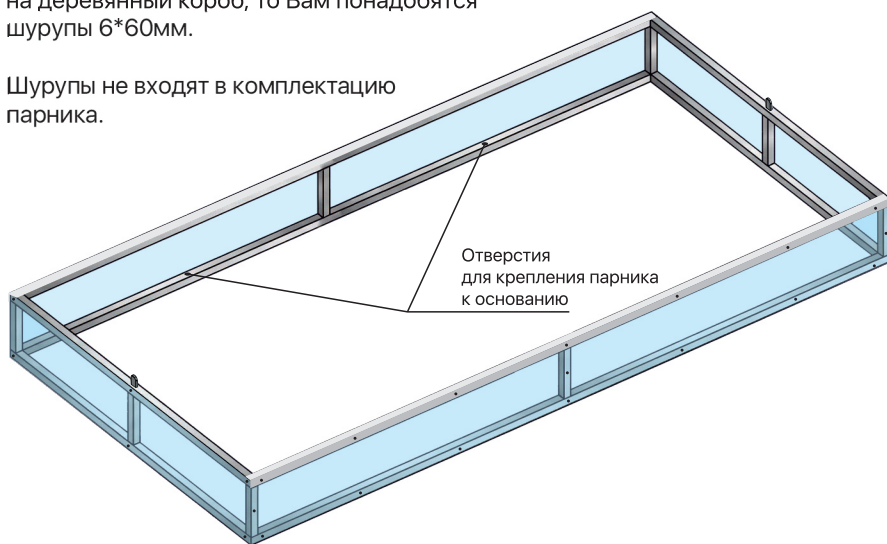
Зафиксировать сотовый поликарбонат, обранный профилями и лентами, к коробу с помощью саморезов 4,2х25мм (острый) и кровельных шайб.





Если Вы планируете устанавливать парник на деревянный короб, то Вам понадобятся шурупы 6*60мм.

Шурупы не входят в комплектацию парника.



2.4. Сборка сдвижных створок

Вам потребуется для сборки большой створки:

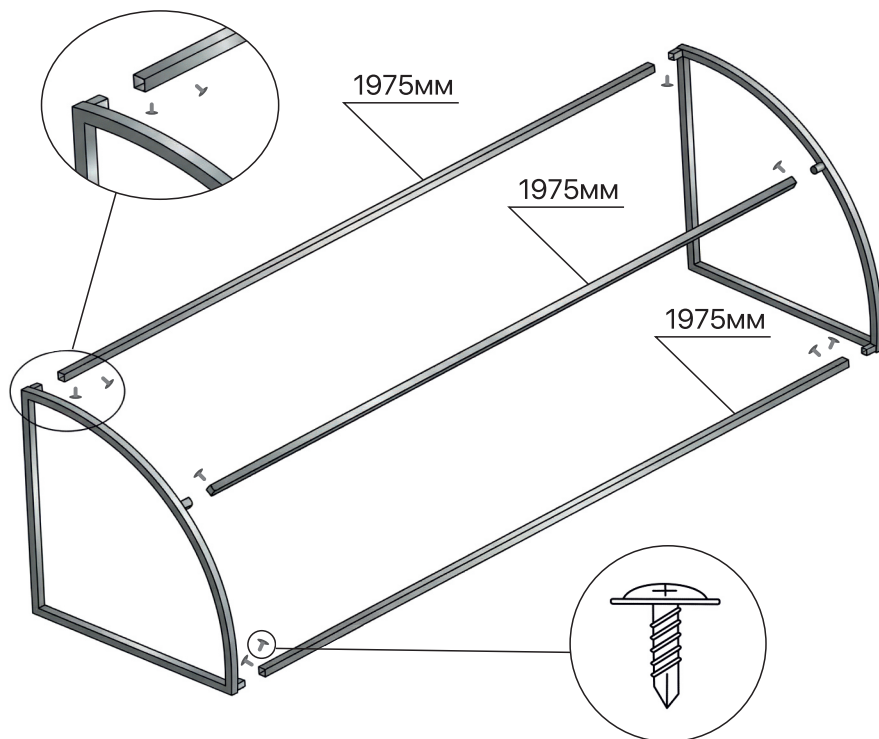
- полукруглые рамы большие - 2 шт.
- прямые 20x20x1975мм - 3 шт.
- саморезы 4,2x13мм - 12 шт.

Для сборки малой створки:

- полукруглые рамы малые - 2 шт.
- прямые 20x20x1905мм - 3 шт.
- саморезы 4,2x13мм - 12 шт.

Рассмотрим пример сборки большой рамы (малая рама собирается аналогично).

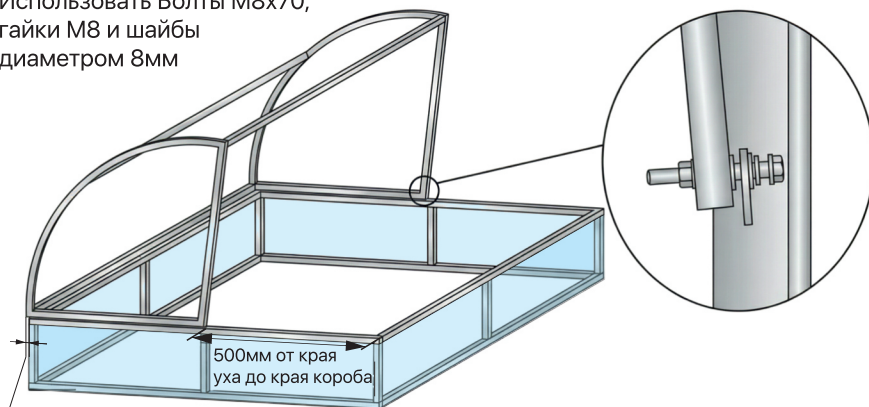
Саморезы 4,2x13мм вкручивать с внутренней стороны рамы.



2.5. Установка малой створки

Установить малую створку на светопрозрачный короб (см. рис.). Прямая труба с отверстием на полукруглой раме должна смотреть вертикально. Створка на коробе располагается с меньшей стороны от шарнирного ушка.

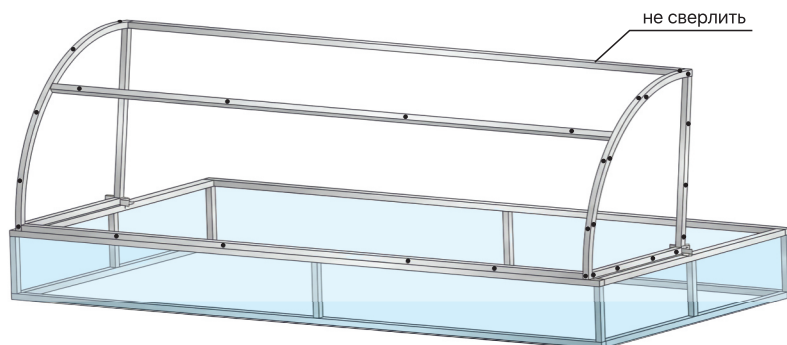
Использовать Болты M8x70, гайки M8 и шайбы диаметром 8мм



Створка выступает за границу короба

При таком положении створки, створка считается закрытой.

Просверлить створку сверлом диаметром 3,5мм. по схеме (40 отверстий).

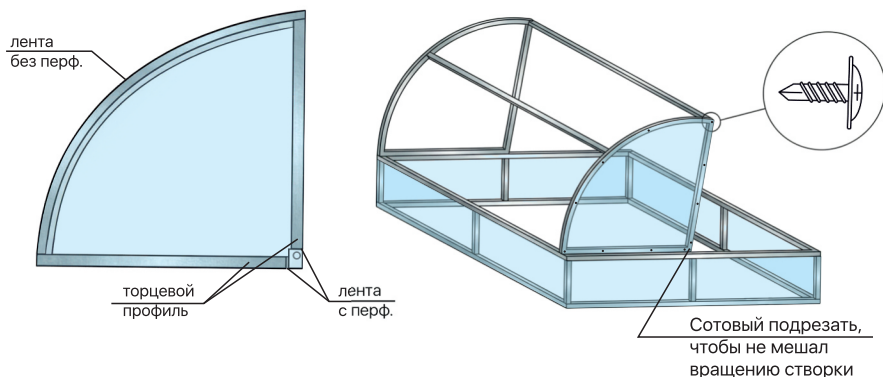




Монтируем сотовый поликарбонат на полукруглую раму.

Торцевые лепестки сотового поликарбоната на малую раму по всем трем сторонам обклеить лентой (см. рис.). На прямые участки одеть торцевой профиль (профиля и ленты приобретаются отдельно). Профиля просверлить диаметром 3,5мм., с шагом 200 - 250 мм.

Торцевые лепестки фиксируем к полукруглой раме саморезами 4,2x16мм со сверлом без кровельных шайб.



Закрепляем сотовый поликарбонат по дуге.

Лист поликарбоната 2100x890мм обклеиваем лентами по длине 2100мм.

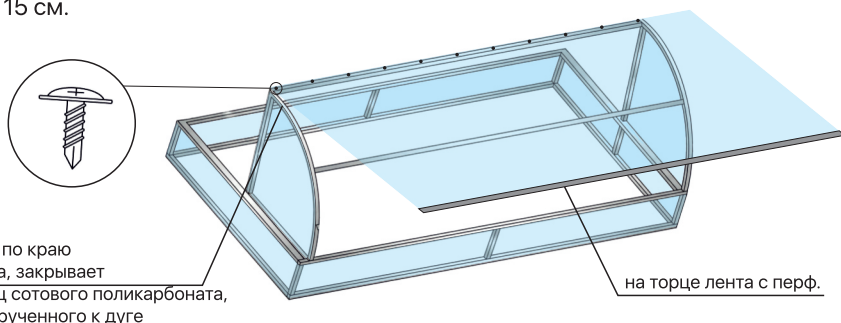
С одной стороны лента с перфорацией, с другой - без перфорации.

Лист прикладываем к краю торца (по одной стороне) и к верхнему краю трубы.

Фиксируем лист к трубе саморезами 4,2x16мм (со сверлом), без кровельных шайб. Саморез вкручивать до тех пор, пока верх шляпки самореза не станет вровень с верхним слоем поликарбоната.

Шаг саморезов

10 - 15 см.





Опускаем поликарбонат по дуге, натягивая его вниз.

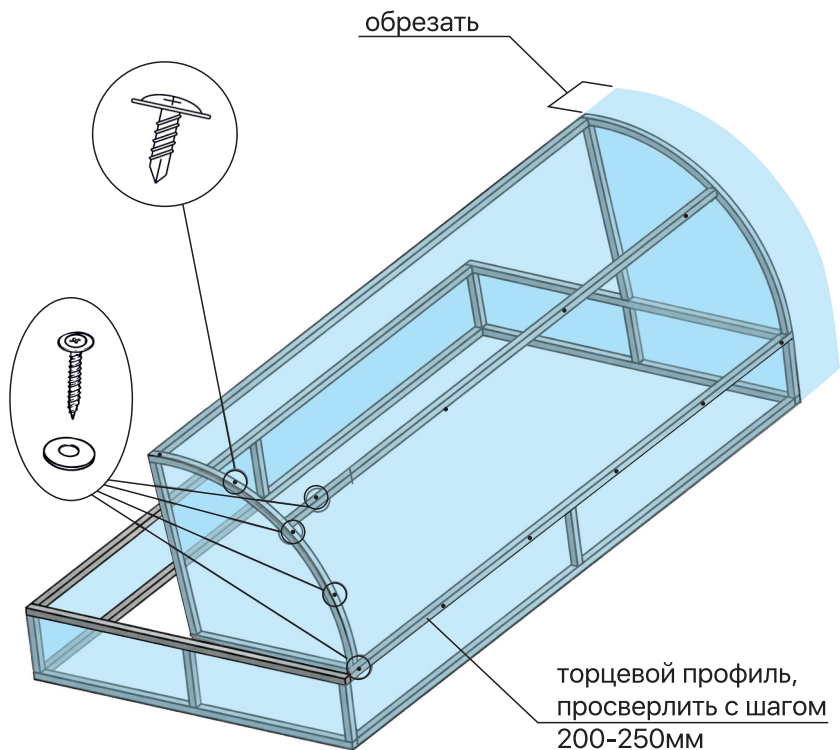
Фиксируем саморезами в заранее подготовленные отверстия:

- на центральной прямой и ниже - саморезами 4,2x25мм (острый), одевая кровельные шайбы.

- выше центральной прямой - саморезами 4,2x16мм (сверло) без кровельных шайб.

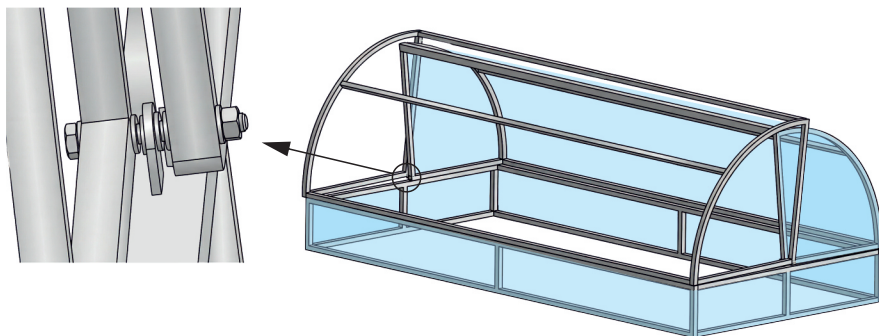
Этот этап лучше делать вдвоём, чтобы исключить образование волн на сотовом поликарбонате.

Одеваем торцевой профиль, чтобы не порезаться об кромку поликарбоната во время эксплуатации.



2.6. Установка большой створки

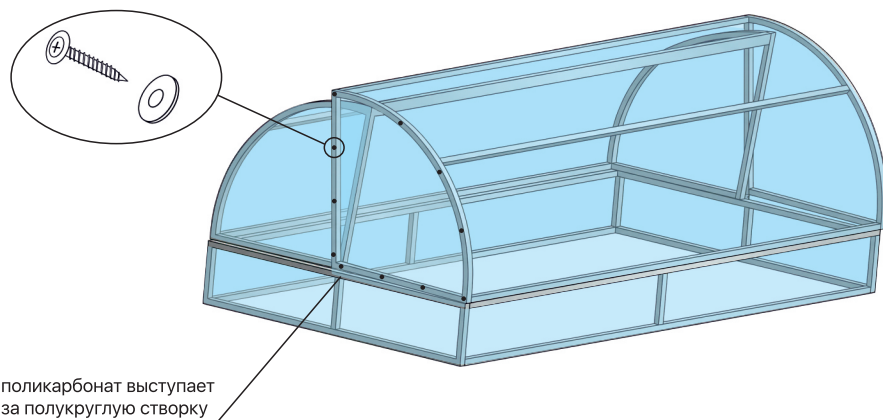
Выкручиваем болты М8х70 из короба с малой рамкой, устанавливаем большую полукруглую раму и закручиваем болты. Когда рамка закрыта, то труба с отверстием должна быть расположена вертикально. Рама немного выступает за пределы короба. Между шарнирным ушком и створкой должно размещаться по 2 шайбы с каждой стороны.



Сверлим большую полукруглую раму аналогично маленькой. Верхнюю прямую не сверлим.

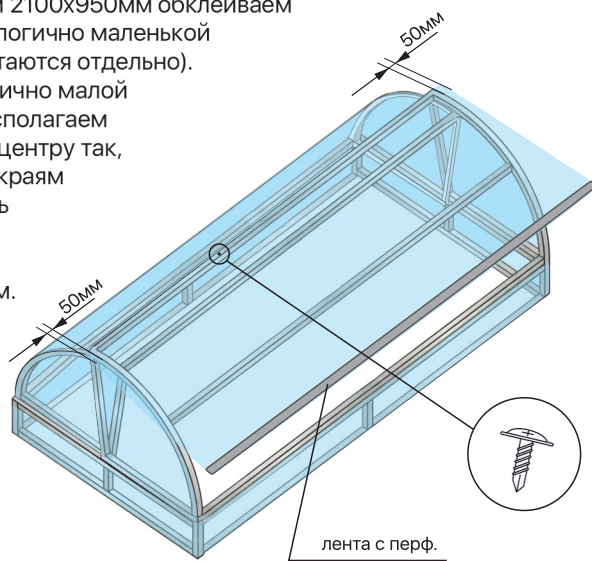
Торцевые лепестки сотового поликарбоната обклеиваем лентами и одеваем профиля (аналогично малым лепесткам). Профиля просверлить.

Торцевые лепестки фиксируем к полукруглой раме саморезами 4,2х25мм острый, используя кровельные шайбы.

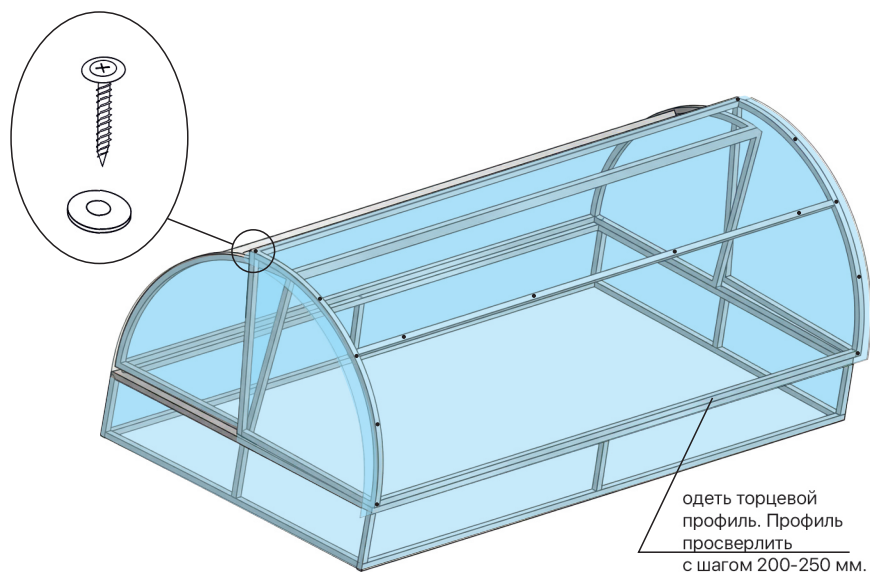


поликарбонат выступает за полукруглую створку

Поликарбонат размером 2100x950мм обклеиваем торцевыми лентами аналогично маленькой створке (ленты приобретаются отдельно). Лист закрепляем аналогично малой створки, только лист располагаем не с краю створки, а по центру так, чтобы лист выступал по краям одинаково. Использовать **саморез 4,2x16мм без кровельных шайб**. Шаг саморезов 10 - 15 см.

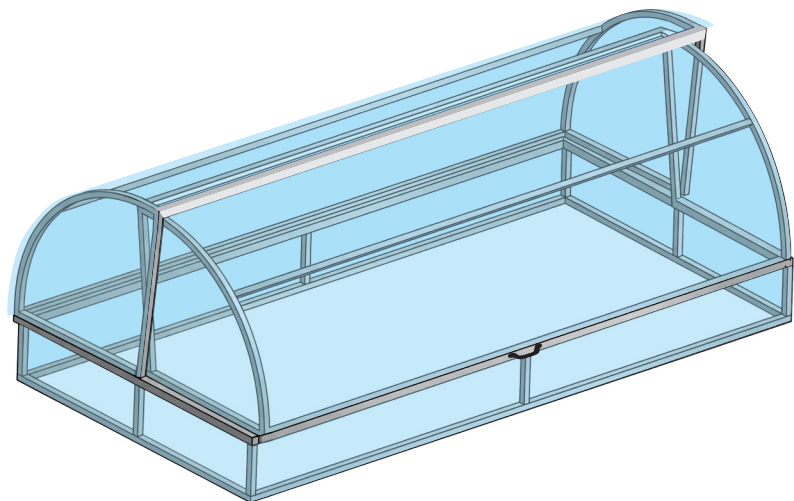


Закрепляем лист поликарбоната к дуге створки, аналогично малой створке. Используем саморезы 4,2x25мм (острый) с кровельной шайбой.

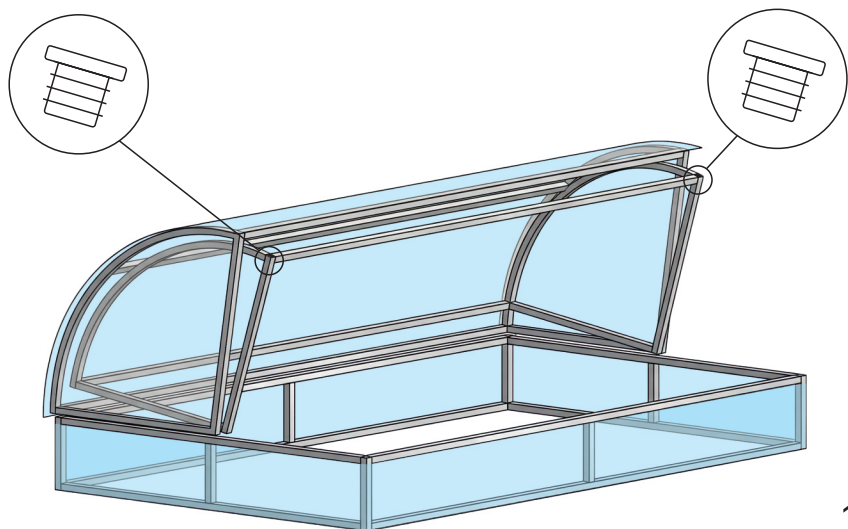


2.7. Установка фурнитуры

По центру полукруглых створок устанавливаем по одной ручки. Использовать саморез 4,2x16мм со сверлом.



Открыть малую створку и установить заглушки 20x20мм. Закрывать малую створку. Открыть большую створку и установить заглушки 20x20мм



2.7.1. Установка рычага для фиксации створок в открытом положении

Выбираем торец парника на котором Вам будет удобно фиксировать створки в открытом положении.

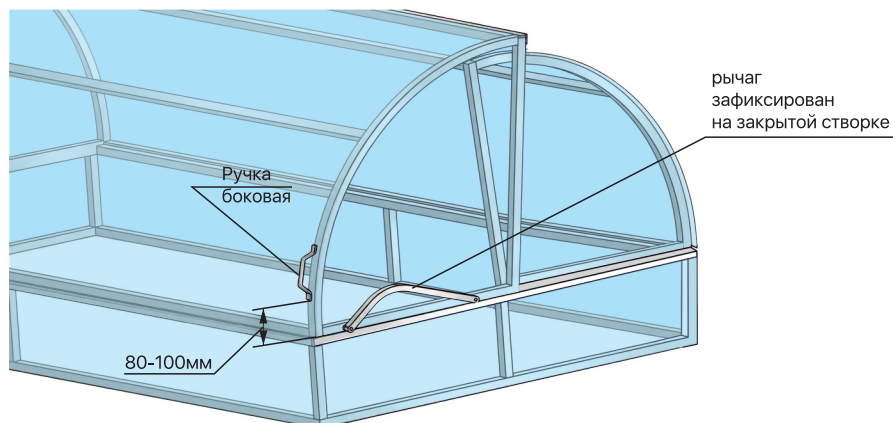
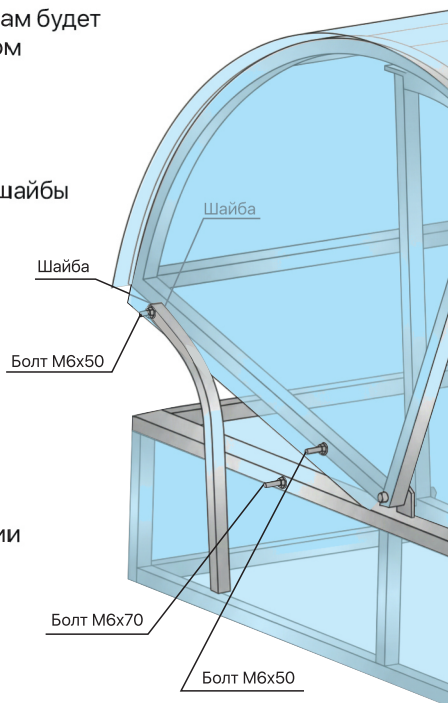
На большой створке закрепляем:

- рычаг на болт М6х50мм, гайку и две шайбы

- болт М6х50мм., гайку и одну шайбу.
Он необходим для фиксации рычага, когда он Вам не нужен.

Закрепляем болт М6х70мм, гайку и шайбу на светопрозрачный короб.
Он необходим для фиксации створки в выбранном вами положении.

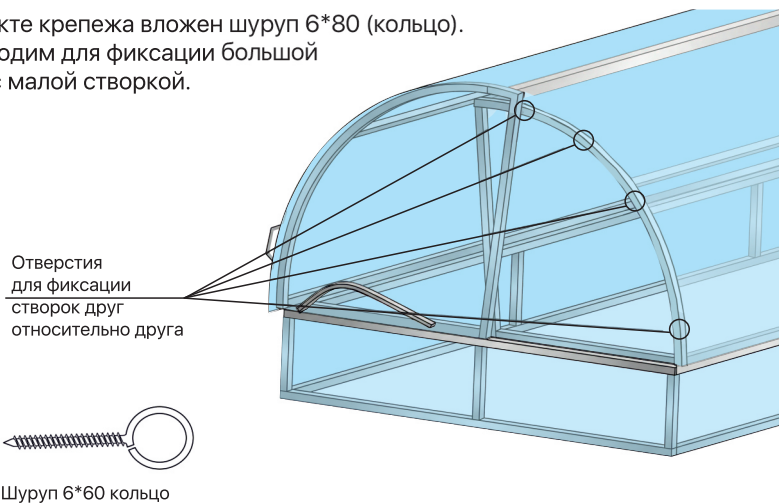
На дуге большой створки со стороны рычага закрепляем ручку, на расстоянии 80-100мм от края створки.





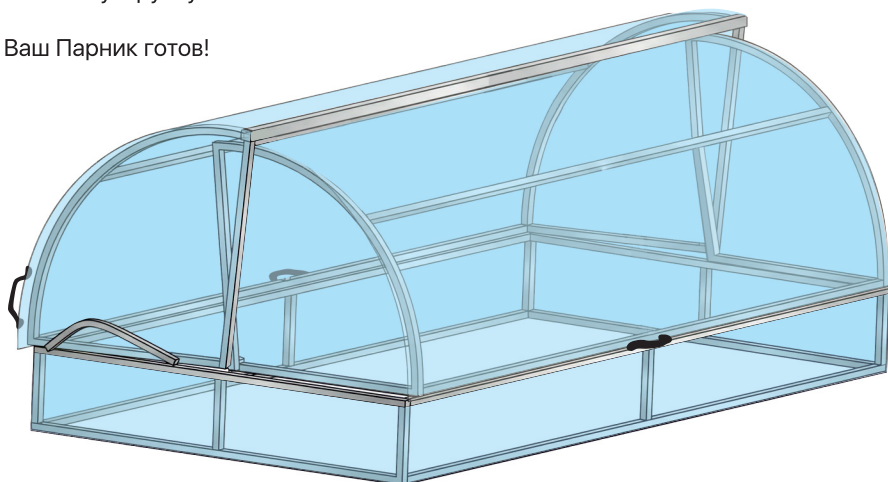
2.8. Настройка проветривания

В комплекте крепежа вложен шуруп 6*80 (кольцо).
Он необходим для фиксации большой створки с малой створкой.



Для удобства эксплуатации и сохранности, в комплекте предусмотрен карабин, с помощью которого Вы можете повесить шуруп кольцо на боковую ручку.

Ваш Парник готов!



3. Гарантийный талон

Предприятие–изготовитель: Компания «Стройлогистика», РФ, 664024, г. Иркутск, ул. Тракторная, 18 Б/А.

Гарантийный талон действителен при наличии товарного и кассового чека.

Гарантия предприятия–изготовителя на элементы каркаса теплицы действительна в течение 24 месяцев со дня покупки.

Гарантия распространяется только на товар (его части), указанный в товарном чеке.

Гарантия не распространяется на товар, получивший дефект в результате:

- умышленного повреждения товара;
- применения товара не по назначению;
- механических повреждений товара;
- разрушения фундамента, на который был установлен товар;
- действий третьих лиц, обстоятельств непреодолимой силы (включая, но не ограничиваясь, последствия ураганов, наводнений, штормовых порывов ветра и т.д.);
- ремонта силами специалистов, не прошедших сертификацию предприятия–изготовителя (подтверждённую соответствующим образом) и не уполномоченных предприятием–изготовителем;
- внесения любых изменений в конструкцию товара;
- нарушения правил сборки и эксплуатации товара.

Товар принимается предприятием–изготовителем и не более чем в течение 20 календарных дней с момента приёмки проходит проверку качества.

Устранение дефектов (повреждений) товара (в том числе ремонт) осуществляется не более чем в течение 30 рабочих дней с момента передачи товара покупателем предприятию–изготовителю.

При проведении ремонта срок гарантии продлевается на период нахождения товара в ремонте.

Товар принимается на гарантийный ремонт с точным указанием его неисправностей при наличии настоящего гарантийного талона. Если в процессе проверки указанные покупателем неисправности не подтверждаются, товар возвращается покупателю. Товар приобретается покупателем для использования его для личных, семейных, домашних и иных нужд, не связанных с осуществлением предпринимательской деятельности.

Транспортировка и сборка товара не входят в гарантийные обязательства предприятия–изготовителя. Гарантийный талон не действителен без печати и подписи продавца.

Качество, количество, комплектность товара проверены, претензий к товару не имею.
С настоящим гарантийным талоном, а также техническим паспортом, правилами эксплуатации и инструкции по сборке ознакомлен. указанный технический паспорт, правила эксплуатации и инструкцию по сборке получил.

Покупатель (подпись/ФИО): _____

Представитель продавца (подпись/ФИО/печать): _____

М.П.



Дата обращения покупателя, дата передачи товара продавцу, подпись и печать продавца в принятии товара			
Обнаруженные покупателем дефекты товара, подпись покупателя			
Результаты проверки качества продавцом			
Действия продавца по исполнению гарантийных обязательств			
Дата и подпись покупателя в получении товара после гарантийного ремонта/замены товара (его части)			
Подпись и печать продавца			

